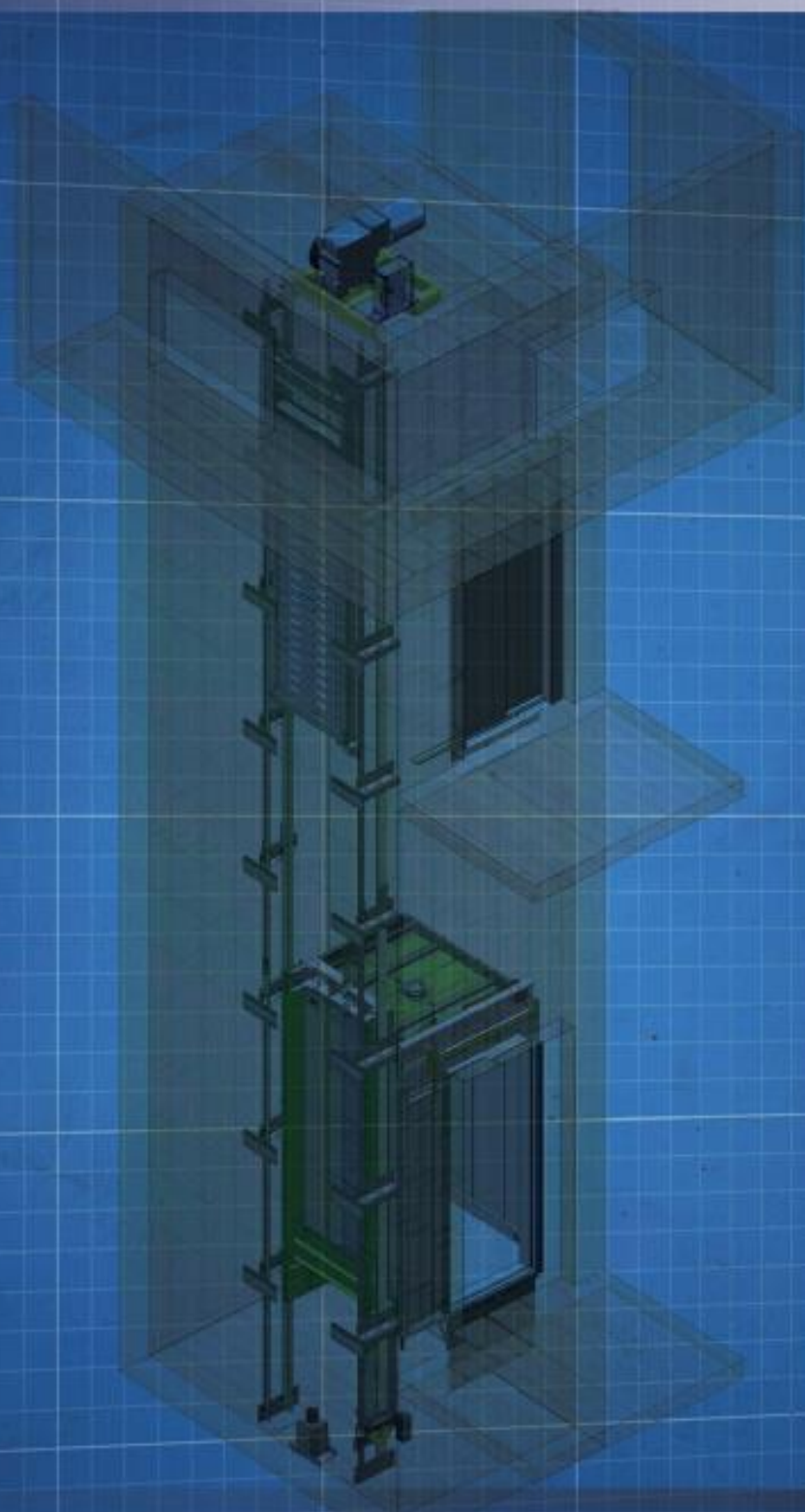


ELEVADOR COM CASA DE MÁQUINAS



ÍNDICE

1	INTRODUÇÃO	03
2	IMAGENS DO EQUIPAMENTO	04
3	DETALHAMENTO DO MODELO COM CASA DE MÁQUINAS	05
4	TABELA DE ESPECIFICAÇÕES	06
5	ESPECIFICAÇÕES TÉCNICAS	07

INTRODUÇÃO

O elevador com casa de máquinas Ortobras alia a confiabilidade de projeto civil tradicional com a alta tecnologia hoje existente em acionamento de motores de indução através de controles eletrônicos onde a tensão e a frequência são controladas independentemente e continuamente ajustadas (VVVF – Variação de Tensão Variação de Frequência), conferindo conforto na viagem, economia de energia e aumento da vida dos componentes da suspensão.

O elevador “com casa de máquinas” é assim chamado por sua tração ser oriunda de máquina dotada de redutor mecânico de velocidade (máquina com engrenagem) o que as tornam robustas demais para serem instaladas sobre as guias como são as máquinas sem engrenagem, gerando assim a necessidade de haver um apoio que virá a ser o piso da casa de máquinas.

Sua aplicação deve ocorrer sempre que houver espaço disponível acima da caixa de corrida para a casa de máquinas, podendo esta ser decomposta em dois níveis.

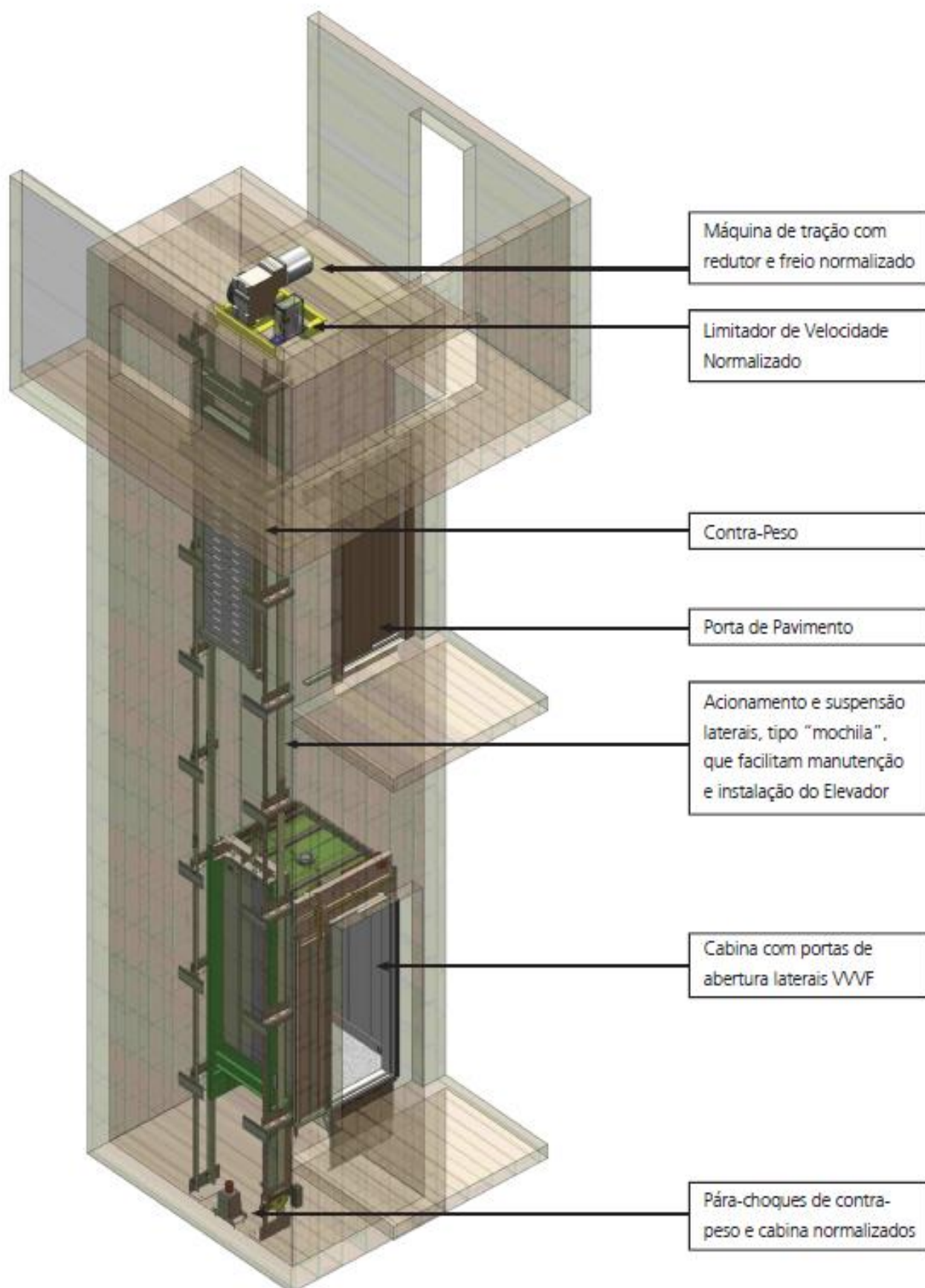
O controle eletrônico de aceleração e desaceleração atuando sobre a máquina com engrenagem, além de apresentar grande imunidade a ruídos elétricos no funcionamento, gera um padrão de conforto muito grande, complementado por paradas precisas independentemente da variação da carga transportada.

O fácil acesso à máquina de tração facilita a manutenção e eventual resgate. Este elevador pode ser dotado de dispositivo que garante deslocamento até uma parada segura onde os passageiros serão liberados no caso de falta de energia elétrica (resgate automático).

2 IMAGENS DO EQUIPAMENTO



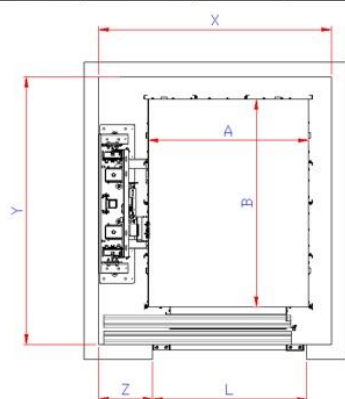
3 DETALHAMENTO DO MODELO COM CASA DE MÁQUINAS



4 TABELA DE ESPECIFICAÇÕES

Para a especificação de tamanho de caixa e aberturas de portas do, siga as instruções conforme segue na tabela 01 abaixo.

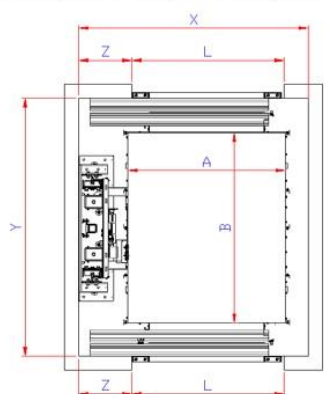
UNILATERAL											
Capacidade	Dim. Internas cabina		Dim. Internas caixa		Vão de Portas		Golas Portas	Ultima Altura	Altura mínima	Poço - P	
	A	B	X	Y	L	h	Z	MÍNIMO	casa de máquinas	MÍNIMO	PADRÃO
4 Pessoas/300Kg	900	1100	1500	1500	1060	2230	440	3500	2200	900	1400
5 Pessoas/375Kg	900	1250	1500	1600			500				
6 Pessoas/450Kg	1000	1250	1600	1600							
8 Pessoas/600Kg	1100	1400	1700	1800							



h = Altura do vão livre para instalação da porta de pavimento

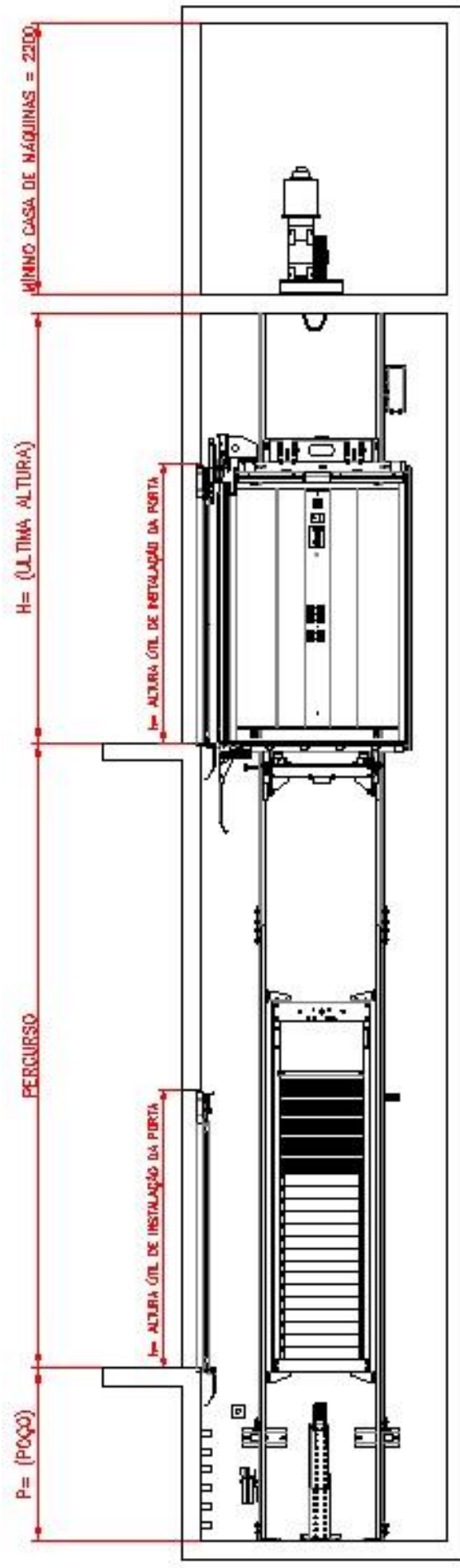
Medidas prumadas em mm

OPOSTO											
Capacidade	Dim. Internas cabina		Dim. Internas do Poço		Vão de Portas		Golas Portas	Ultima Altura	Altura mínima	Poço - P	
	A	B	X	Y	L	h	Z	MÍNIMO	casa de máquinas	MÍNIMO	PADRÃO
4 Pessoas/300Kg	900	1100	1500	1620	1060	2230	440	3500	2200	900	1400
5 Pessoas/375Kg	900	1250	1500	1770			500				
6 Pessoas/450Kg	1000	1250	1600	1770							
8 Pessoas/600Kg	1100	1400	1700	1920							



h = altura do vão livre para instalação da porta de pavimento

Medidas prumadas em mm





Ortobras Indústria e Comércio de Ortopedia Ltda.
Rua Düren, 298 | Cep: 95730-000 | Barão - RS
Fone: 51 3696.9600 | Fax: 51 3696.9624

www.ortobras.com.br