



Cadeira de Rodas Modelo

H1

A cadeira de banho mais completa e versátil.

H1

Informações Técnicas:

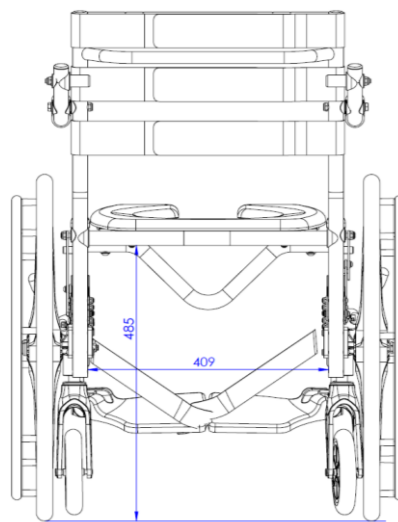
- Construída em liga de alumínio aeronáutico temperado;
- Rolamentos blindados nas quatro rodas, inclusive no eixo vertical do garfo;
- Pintura epóxi;
- Eixos reforçados de aço;
- Encosto facilmente removível e lavável;
- Assento de poliuretano injetado com abertura frontal;
- Rodas traseiras de nylon de 24 x 1.3/8" com pneu maciço;
- Aro de impulso de nylon;

- Rodas dianteiras de 6" com pneu maciço;
- Rodas adicionais traseiras de 6" com freios;
- Sistema de desmontagem rápida "quick release" nas 4 rodas;
- Apoio de braços rebatíveis;
- Pedal rebatível e desmontável, com regulagem de altura e ângulo;
- Capacidade de peso: 120 Kg
- Peso total: 15 Kg

Tamanhos disponíveis:

A - Largura	B - Profundidade	C - Altura
46	40	40

* Na imagem ao lado esta descrito as medidas internas da cadeira H1 (medidas em mm), confira as medidas do seu vaso sanitário.

**Itens Opcionais:**

- Redutor de vazo;



Cadeira de Rodas Modelo

H1

Cores Disponíveis:



Branco



ortobras
A VIDA NÃO PARA