



Cadeira de Rodas Modelo

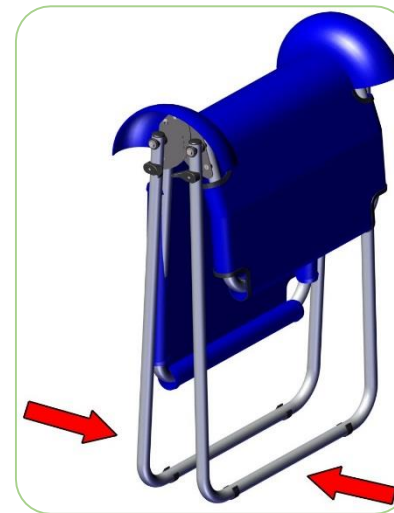
H2

Muito prática e confortável.

H2

Informações Técnicas:

- Construída em liga de alumínio aeronáutico temperado e aço inox;
- Pintura epóxi;
- Estofamento acolchoado, impermeável e lavável;
- Cinto abdominal acolchoado;
- Estrutura dobrável;
- Regulagem de inclinação do assento e encosto em 3 posições;
- Capacidade de peso: 75 Kg
- Peso total: 5 Kg



Cadeira de Rodas Modelo

H2

Cores Disponíveis:



Branco

Tamanhos Disponíveis:

Tamanho	A - Altura Total	B – Altura de Encosto	C – Profundidade do Assento	Largura
P	1000	47	33	52
M	1100	62	38	52
G	1180	77	43	52

