

ELEVADORES **RESIDENCIAIS**



ÍNDICE

- 03// APRESENTAÇÃO**
- 04// CABINA STANDARD**
- 06// CABINA FIT**
- 08// CABINA VISION**
- 10// DETALHAMENTO TÉCNICO**
- 12// CAIXA DE CORRIDA**
- 14// BOTOEIRAS DE PAVIMENTO**
- 15// BOTE OEIRAS DE CABINA**
- 16// PORTAS DE PAVIMENTO**
- 16// DISPLAY DE CABINA**
- 17// SUB TETOS**
- 18// TABELAS E INFORMAÇÕES TÉCNICAS**
- 19// NECESSIDADES TÉCNICAS**

O **Elevador UR 1001** é adaptado para uso de pessoas com mobilidade reduzida, podendo ser aplicado em residências unifamiliares ou exclusivamente para promover acessibilidade em edificações públicas em geral, tudo isso com muita segurança, estilo e conforto. O projeto do **elevador UR 1001** possui diversas opções de configurações e tamanhos para se adaptar as necessidades dos clientes, além disso conta com várias opções de acabamentos, permitindo uma perfeita combinação com os mais diversos ambientes.

VANTAGENS:

- Maior facilidade de adaptação em obras já existentes e custo mais baixo em relação a elevadores convencionais;
- Extremamente compacto, dispensando a construção de casa de máquinas, proporcionando economia na obra civil e melhoria estética da edificação.
- A máquina de tração é controlada por tensão e frequência variável – VVVF, que permite a suavização das partidas e paradas, proporcionando viagens mais confortáveis, nivelamento preciso entre a cabina e o pavimento e baixo consumo de energia elétrica.
- Possui sistema de Resgate Automático que permite o movimento da cabina até o pavimento inferior em caso de falta de energia elétrica, evitando que o usuário fique retido dentro da cabina;
- Componentes de sinalização e iluminação em LED, tecnologia que reduz drasticamente danos ao meio ambiente, pois possui vida útil até 10 vezes maior do que luminárias tradicionais e reduz o consumo de energia elétrica de forma significativa.

CARACTERÍSTICAS GERAIS:

Acionamento: VVVF com máquina de tração compacta

Capacidade: 03 passageiros/225Kg ou 04 passageiros/300Kg

Velocidade: 21m/min (0,35m/s)

Número de Paradas: Até 5 paradas

Percurso: Até 12 metros

Comando: automático coletivo seletivo na descida

Destinação: Residencial unifamiliar ou exclusivo para acessibilidade

CABINA STANDARD



Desenvolvida para se adequar a diversos tipos de projetos arquitetônicos residenciais e comerciais, a **STANDARD** combina tecnologia, sofisticação e elegância, essencial para pessoas que prezam pela qualidade e alto padrão. A **STANDARD** conta com a resistência e beleza do aço inoxidável escovado aliado a detalhes em aço inoxidável espelhado, criando um ambiente sofisticado, elegante e confortável.

INFORMAÇÕES TÉCNICAS

Subteto: possui três opções de design com iluminação em LED, acabamento em aço inoxidável escovado e espelhado, e sistema de ventilação;

Paredes: painéis com acabamento em aço inoxidável escovado;

Botoeira: com opções de acabamento em aço inox escovado (BC - 05), acabamento em vidro na cor branca ou preta (BC - 06), ou acabamento em vidro espelhado com botões touch (BC - 07);

Portas da cabina: automáticas com abertura lateral 2 folhas ou 3 folhas, com acabamento em aço inoxidável escovado;

Altura interna: 2,1m;

Corrimão: em aço inox polido;

Piso: Vinílico de alto tráfego ou com rebaixo de 20mm para colocação de porcelanato, granito ou mármore (pelo cliente);

Opcionais: Espelho inestilhaçável, corrimão nos três lados.





CABINA

FiT



Desenvolvida para se adequar a projetos arquitetônicos residenciais e comerciais, a **Cabina FIT** combina tecnologia, design e custos racionais. Permite a personalização de cores dos painéis, que combinados com uma elegante botoeira em aço inoxidável escovado, criam um ambiente moderno, agradável e funcional.



INFORMAÇÕES TÉCNICAS

Subteto: em aço carbono com acabamento em pintura eletrostática epóxi, possui iluminação em LED e sistema de ventilação (ST - 07)

Paredes: painéis em aço carbono com acabamento em pintura eletrostática epóxi;

Botoeira: com acabamento em aço inox escovado (BC - 05);

Portas da cabina: automáticas com abertura lateral 2 folhas ou 3 folhas, em aço carbono com acabamento em pintura eletrostática epóxi;

Altura interna: 2,1m;

Corrimão: em aço inox polido;

Piso: Vinílico de alto tráfego ou com rebaixo de 20mm para colocação de porcelanato, granito ou mármore (pelo cliente);

Opcionais: Espelho inestilhaçável, corrimão nos três lados.

Cores: Cinza, branco, bege ou preto



CABINA VisiOn



Adequados para uma arquitetura diferenciada, os elevadores panorâmicos destacam e valorizam o ambiente, proporcionando visuais incríveis através dos painéis com vidro. A **Cabina VisiOn** conta com a resistência e beleza do aço inoxidável escovado aliado a painéis em vidro, criando um ambiente moderno, elegante e confortável.

INFORMAÇÕES TÉCNICAS

Subteto: possui três opções de design com iluminação em LED, acabamento em aço inoxidável escovado e espelhado, e sistema de ventilação;

Paredes: painéis com acabamento em aço inoxidável escovado e vidro de segurança;

Botoeira: com opções de acabamento em aço inox escovado (BC - 05), acabamento em vidro na cor branca ou preta (BC - 06), ou acabamento em vidro espelhado com botões touch (BC - 07);

Portas da cabina: automáticas com abertura lateral 2 folhas ou 3 folhas, com acabamento em aço inoxidável escovado ou 2 folhas com acabamento em vidro;

Altura interna: 2,1m;

Corrimão: em aço inox polido;

Piso: Vinílico de alto tráfego ou com rebaixo de 20mm para colocação de porcelanato, granito ou mármore (pelo cliente);

Opcionais: Espelho inestilhaçável, corrimão nos três lados.





DETALHAMENTO TÉCNICO

Máquina de tração Com Engrenagens (Padrão) – Utiliza motor elétrico de indução acoplado a um redutor com engrenagens;

Máquina de tração Sem Engrenagens (Opcional) – Utiliza motor síncrono de ímãs permanentes que é acoplado diretamente na polia de tração, dispensando o uso de óleo lubrificante e proporcionando nível de ruído extremamente baixo.

Quadro de comando

Sistema de controle eletrônico com tecnologia VVVF. Possui tamanho reduzido, podendo ser instalado junto ao batente da porta do pavimento superior, facilitando o acesso para serviços de manutenção e proporcionando economia de espaço na parede do hall.

Sistema de resgate automático

Sistema que atua em caso de falta de energia elétrica, possibilitando o movimento da cabina até o pavimento inferior, juntamente com a abertura da porta para liberação dos usuários.

Luz de emergência

Mantém a iluminação da cabina de forma parcial em caso de falta de energia.

Alarme sonoro

Possui botão acoplado junto à botoeira de cabina, que ao ser acionado ativa o sistema de alarme sonoro;

Intercomunicador

Dispositivo que permite a comunicação vocal da cabina com o quadro de comando ou a um ponto específico definido pelo cliente. Opcionalmente também pode ser disponibilizado aparelho telefônico na cabina, com espera para conectar a linha telefônica do cliente no quadro de comando;

Barreira de proteção de porta

Sistema eletrônico de proteção através de feixes de luz infravermelha, que ao detectar obstáculos, interrompe o fechamento da porta.

Anunciador de voz e gongo

Sistema acústico que indica o pavimento que o elevador se encontra, operação das portas, sentido de viagem e outras mensagens de sinalização.

Pesador de carga

Ao identificar que a cabina atingiu 80% de sua capacidade, o sistema deixa de atender chamadas de pavimento, ao identificar que a cabina atingiu 110% de sua capacidade, o sistema impede o funcionamento do elevador até que a carga seja reduzida.

*Alguns dos itens acima podem ser opcionais, dependendo da configuração do equipamento, para mais detalhes solicite sua proposta comercial.



CAIXA DE CORRIDA

A caixa de corrida do elevador residencial pode ser construída em alvenaria ou em estrutura metálica. (Execução a cargo do cliente, com base no projeto executivo fornecido pela Ortobras Elevadores).

Em edificações novas normalmente é mais viável a construção da caixa de corrida em alvenaria, já a estrutura metálica facilita a adaptação do elevador, principalmente em construções já existentes, proporcionando uma implantação mais rápida e limpa, minimizando a necessidade de obra civil.

Ambas as opções de caixas de corrida podem ser executadas com um ou mais lados em vidros, destacando e valorizando o ambiente e proporcionando visuais incríveis através da cabina **VisiOn**



CAIXA DE CORRIDA
EM ESTRUTURA METÁLICA



CAIXA DE CORRIDA
EM ALVENARIA



BOTOEIRAS DE PAVIMENTO



BP-01



BP-03



BP-04

Linha Standard

Desenvolvida em aço inoxidável com acabamento escovado, é composta por modernos e resistentes botões de chamada de microcurso com iluminação vermelha e braile. As botoeiras de pavimento formam um compacto conjunto aliando design moderno e praticidade.



BP-12



BP-13

BP-12 Linha Glass

Desenvolvida em vidro na cor branca ou preta, é composta por elegantes e resistentes botões de chamada de microcurso com iluminação vermelha.

As botoeiras de pavimento formam um compacto conjunto aliando design moderno e praticidade.

Opcionais:

Display LCD

BP-13 Linha Touch

Desenvolvida em vidro espelhado ou branco, é composta por elegantes botões de chamada touch e display LCD na cor branca.

As botoeiras de pavimento da linha touch formam um compacto conjunto aliando luxo, design moderno e praticidade.



CA-01

Controle de acesso

São disponibilizadas 5 opções de sistema para restrição de chamadas:

CA-01: Controle de acesso por senha, TAG e através de APP no Smartphone.

CA-02: Controle de acesso por Chave de habilitação geral.

CA-03: Controle de acesso por TAG geral.

CA-04: Controle de acesso por TAG individual.

CA-05: Controle de acesso por senha geral

BOTOEIRAS DE CABINA



BC-05

Desenvolvida em aço inoxidável com acabamento escovado, é composta por elegantes e resistentes botões de chamada microcurso com iluminação e braile, display de sinalização em matriz de pontos LED, luz de emergência e intercomunicador acoplado;

Opcionais:

Display LCD colorido



BC-06

Projetada para as cabinas **STANDARD** e **VisiOn**, seu painel é fabricado em vidro na cor branca ou preta, é composta por elegantes e resistentes botões de chamada microcurso com iluminação e braile, display de sinalização em matriz de pontos LED e luz de emergência acoplada;

Opcionais:

Display LCD colorido



BC-07

Projetada para as cabinas **STANDARD** e **VisiOn**, seu painel é fabricado em vidro espelhado, é composta por elegantes botões de chamada touch, display LCD na cor branca e luz de emergência acoplada;

Opcionais:

Display LCD colorido

PORTAS DE PAVIMENTO

As portas possuem tecnologia de controle VVVF, proporcionando uma operação rápida, silenciosa e precisa. Estão disponíveis portas automáticas abertura lateral de duas folhas ou três folhas;



PP-01

Porta de pavimento automática, abertura lateral de duas folhas, com acabamento em aço inoxidável escovado ou aço carbono com pintura eletrostática epóxi.

Cores: Branca, cinza, preta ou bege



PP-02

Porta de pavimento automática, abertura lateral de três folhas, com acabamento em aço inoxidável escovado ou aço carbono com pintura eletrostática epóxi.

Cores: Branca, cinza, preta ou bege



PP-03

Porta de pavimento automática, abertura lateral de duas folhas, com acabamento em aço inoxidável escovado e folhas em vidro com moldura em inox;

Opcional: Folhas em vidro sem moldura

DISPLAYS DE CABINA



DISPLAY LCD

Display de alta resolução e excelente contraste, mostrando cores mais vivas, proporcionando elegância e sofisticação.

Informa o andar que o elevador se encontra, se ele está subindo ou descendo e mensagens de status do elevador, garantindo conforto e segurança ao usuário.



DISPLAY MATRIZ DE PONTOS

Display com tecnologia LED na cor vermelha possuindo ótima resolução e baixo consumo energético, proporcionando praticidade e longa durabilidade.

Informa o andar que o elevador se encontra, se ele está subindo ou descendo e mensagens de status do elevador, garantindo conforto e segurança ao usuário.

SUBTETOS

Desenvolvidos com acabamento em aço inoxidável escovado e espelhado, todos os modelos possuem iluminação em LED com alta eficiência e sistema de ventilação com baixo ruído, aliando design moderno eficiência e conforto.



ST-07

Possui acabamento em aço inoxidável escovado com 4 luminárias LED tipo spot, aliado à parte central executada em aço inoxidável espelhado.



ST-04

Possui acabamento em aço inoxidável escovado com iluminação indireta por painéis de LED através de recortes em formato de losango, aliado à parte central executada em aço inoxidável espelhado, com sistema de ventilação de baixo ruído. Aplicável nas cabinas Aço Inox e Panorâmica.

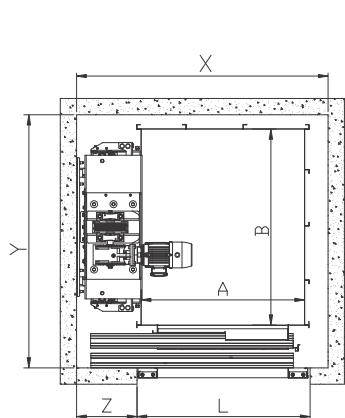


ST-05

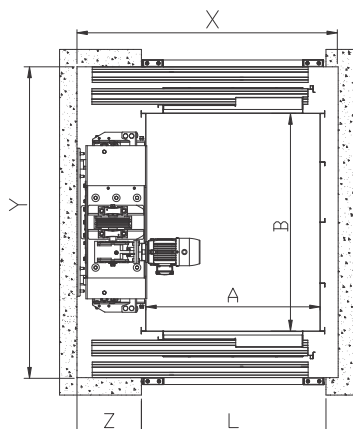
Possui acabamento em aço inoxidável escovado com iluminação indireta por painel quadrangular de LED, com sistema de ventilação de baixo ruído. Aplicável nas cabinas Aço Inox e Panorâmica.

TABELAS

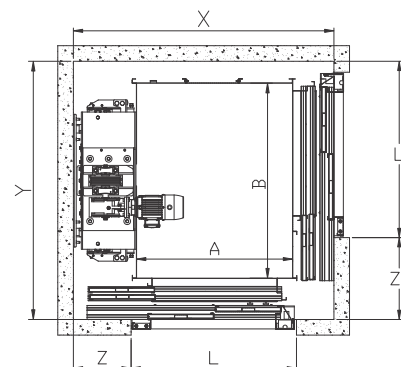
INFORMAÇÕES TÉCNICAS



Acesso Unilateral



Acessos Opostos



Acessos Adjacentes

ACESSO UNILATERAL									
Dimensões da cabina		Dimensões da caixa de corrida		Vão de Portas		Golas de Portas	Última Altura	Poço	
A	B	X	Y	L	h	Z			
	900	1200	1450	1550	1060	2230	370	3000	500
	900	1300	1450	1650					
	900	1000	1450	1350					
	1000	1000	1500	1350					

h = altura do vão para a porta de pavimento

ACESSOS OPOSTOS									
Dimensões da cabina		Dimensões da caixa de corrida		Vão de Portas		Golas de Portas	Última Altura	Poço	
A	B	X	Y	L	h	Z			
	900	1200	1450	1735	1060	2230	370	3000	500
	900	1300	1450	1835					
	900	1000	1450	1535					
	1000	1000	1500	1535					

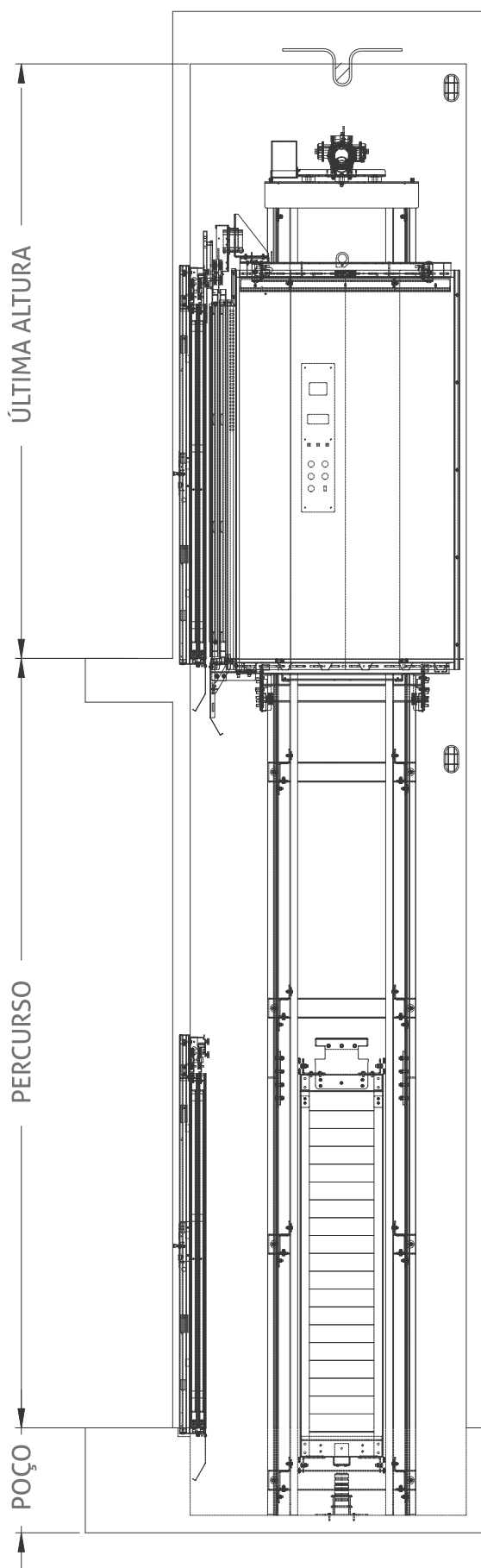
h = altura do vão para a porta de pavimento

ACESSOS ADJACENTES										
Dimensões da cabina		Dim. da caixa de corrida		Vão de Portas		Golas de Portas		Última Altura	Poço	
A	B	X	Y	L	h	Z	Z1			
	900	1200	1620	1555	1060	2230	370	475	3000	500
	1000	1200	1670	1555				475		
	900	1300	1620	1655				575		
	1000	1250	1670	1605				525		

h = altura do vão para a porta de pavimento

*Fornecemos cabinas com tamanhos especiais, sob consulta

OBS.: Quando a máquina de tração for Sem Engrenagens, ou quando a capacidade for de 300kg, é recomendado a execução do poço com 750mm e última altura com 3500mm



NECESSIDADES TÉCNICAS

- No local destinado ao quadro de comando deverá conter as especificações elétricas conforme projeto.
- As paredes da caixa de corrida deverão estar prumadas e respeitando os esquadros.
- O poço do elevador deve ser impermeabilizado e ter resistência mecânica adequada para resistir os esforços informados no projeto.
- Deverão ser instalados dois ganchos na parte superior da caixa de corrida, com resistência mecânica adequada para suportar as cargas informadas no projeto.
- A caixa de corrida do elevador deve ter acabamento liso e de cor clara, deixando as vigas ou cintas aparentes. Também deverá possuir iluminação a cargo do cliente.
- As medidas para abertura de porta deverão ser executadas conforme projeto a fim de manter o alinhamento com a cabina.
- Arremates e acabamentos em torno das portas deverão ser feito após a instalação das mesmas, a cargo do cliente.
- O intercomunicador que se encontra no quadro de comando do elevador poderá ser instalado na portaria ou em outro local apropriado, para isso o cliente deverá fornecer e instalar eletrodutos e fiação (4 fios de 1,5mm) entre o quadro de comando do elevador e o local onde deseja instalar o intercomunicador.
- Observar a necessidade de aberturas de ventilação e acesso no topo da caixa de corrida do elevador.

Tensão de alimentação: 220 V (monofásico ou bifásico)

Rua Düren, 298
Barão - RS - Brasil - CEP 95730-000
+ 55 51 3696. 9600 | + 55 51 3696.9624
prediais@ortobras.com.br
www.ortobras.com.br/elevadores